

CZ  
NOVINKA

# MC



 **PEDROLLO**<sup>®</sup>  
... the spring of life

## NOVINKA

Nevá, kompletně konstrukčně a designově přepracovaná řada čerpadel **MC** s vyšší spolehlivostí díky dvojitě mechanické ucpávce a galvanicky ošetřenými kovovými součástkami epoxidovou pryskyřicí.

### TECHNICKÉ VLASTNOSTI

- ▶ Dvojitá mechanická ucpávka
- ▶ Všechny kovové díly ve styku s čerpaným médiem s povrchovou úpravou
- ▶ Dvoukanálové nerezové oběžné kolo
- ▶ Precizní nerezový odlitek rukojeti čerpadla
- ▶ Víko čerpadla z nerez oceli
- ▶ Plovákový spínač s unikátním uchycením - patentováno

### ÚČEL POUŽITÍ

Kalová čerpadla řady **MC** jsou robustní konstrukce s mimořádnou odolností a pevností proti ořezu. Dvoukanálové oběžné kolo umožňuje čerpat jak vodu smíšenou se zeminou, tak i splaškové vody s obsahem krátkých vláknitých nečistot nebo pevných látek o velikosti do  $\varnothing 50$  mm.

### PROVOZNÍ LIMITY

- Hloubka ponoru pod vodní hladinou max. **10 m**
- Teplota čerpané kapaliny max. **+40 °C**
- Průchodnost pevných nečistot o velikosti max.  **$\varnothing 50$  mm**
- Minimální hloubka ponoru pro nepřetržitý provoz:
  - od **305 mm** pro velikosti MC10/45-N
  - od **320 mm** pro velikosti MC15/45-N

### ROZSAH DODÁVKY

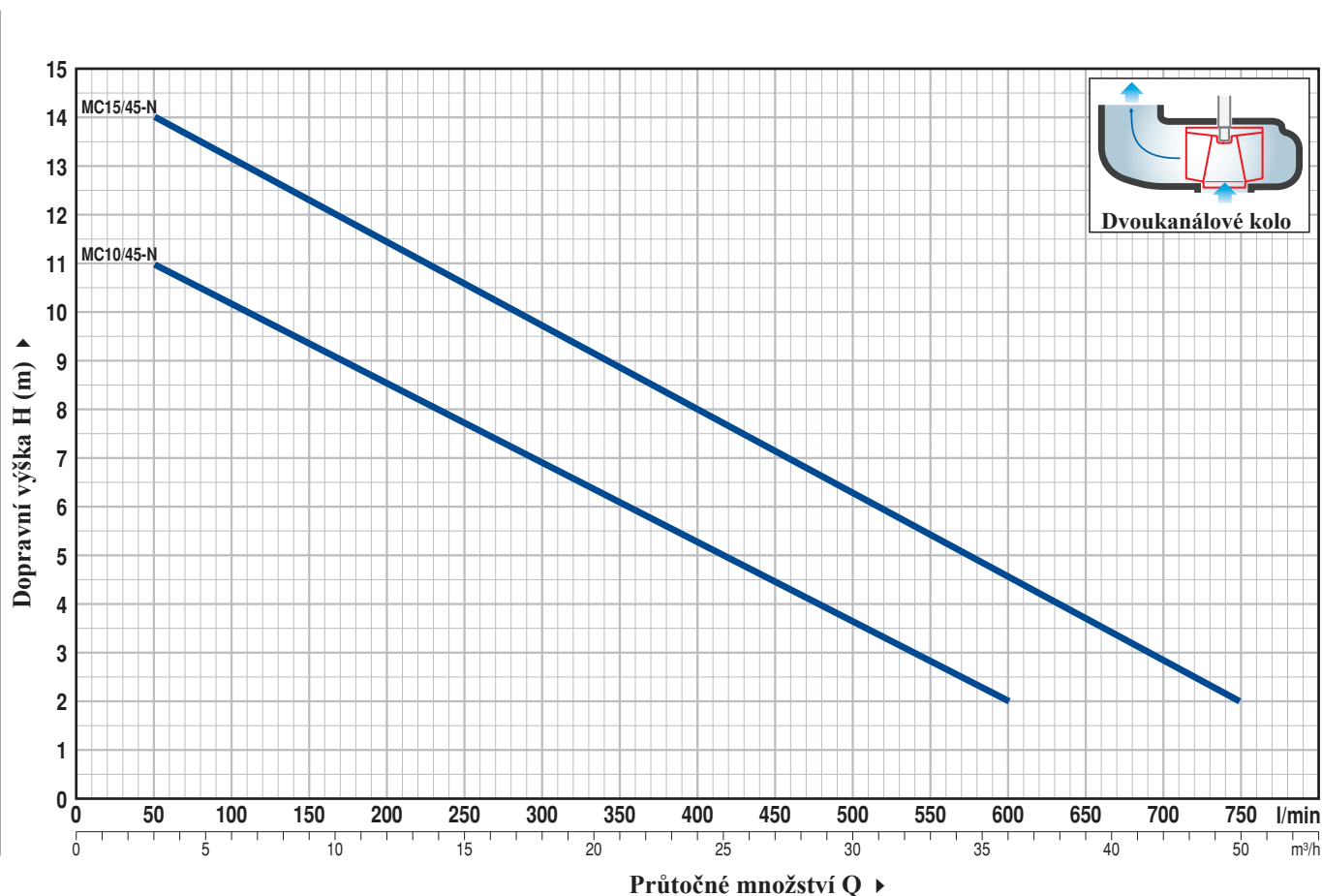
- Čerpadlo vč. **10 m** přívodního kabelu
- Plovákový spínač u jednofázových čerpadel

### PATENTY - OBCHODNÍ ZNAČKY

- Patentované uchycení plovákového spínače
- Registrovaný model s ochrannou známkou

## PRACOVNÍ CHARAKTERISTIKY

50 Hz  $n = 2900$  ot./min.



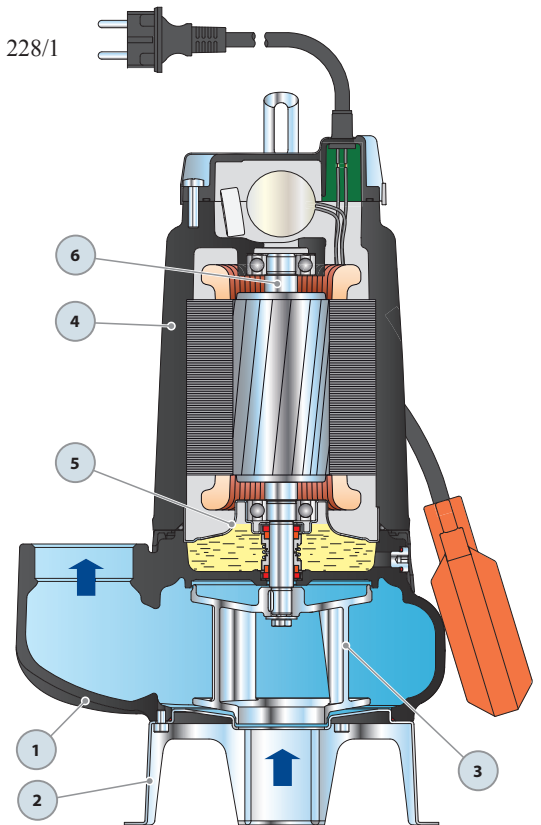
Typy čerpadel		VÝKON		Průtočné množství Q											
Jednofázová	Třífázová	kW	HP	m³/h		0	3	6	12	18	24	30	36	42	45
				l/min		0	50	100	200	300	400	500	600	700	750
MCm 10/45-N	MC 10/45-N	0.75	1	H (m)		12	11	10	8.5	7	5	3.6	2		
						15	14	13	11.5	9.7	8	6.3	4.6	2.9	2
MCm 15/45-N	MC 15/45-N	1.1	1.5	H (m)		15	14	13	11.5	9.7	8	6.3	4.6	2.9	2
						12	11	10	8.5	7	5	3.6	2		

Q = Průtočné množství H = Dopravní výška

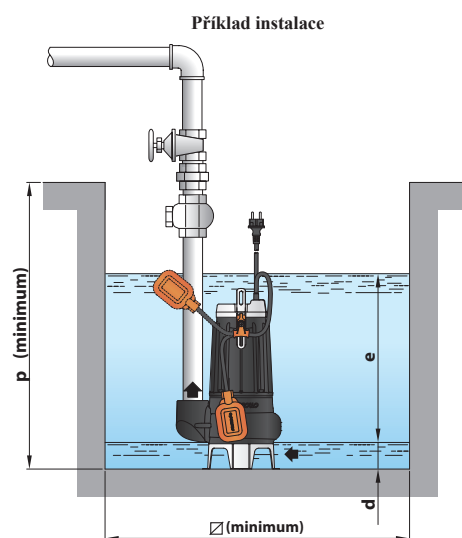
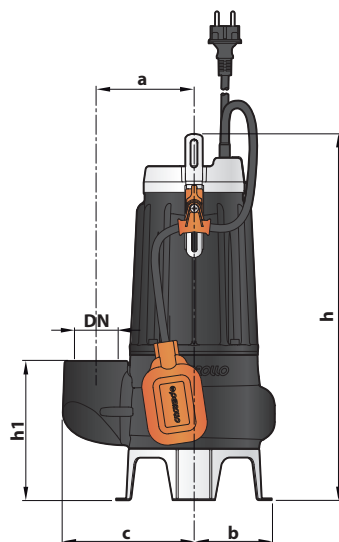
Tolerance pracovní charakteristiky v souladu s normou EN ISO 9906 Třída 3.

## KONSTRUKČNÍ CHARAKTERISTIKY

- 1 TĚLESO ČERPADLA Litina, přípojovací rozměry v souladu s normou ISO 228/1
- 2 TROJNOŽKA Nerez ocel AISI 304
- 3 OBĚŽNÉ KOLO Nerez ocel AISI 304
- 4 PLÁŠŤ MOTORU Litina
- 5 VÍKO MOTORU Nerez ocel AISI 304
- 6 HŘÍDEL Nerez ocel EN 10088-3 - 1.4104



## ROZMĚRY



Typy čerpadel		Připojení DN	Průchodnost	ROZMĚRY v mm								
Jednofázová	Třífázová			a	b	c	h	h1	d	e	p	∅
MCm 10/45-N	MC 10/45-N	2"	Ø 50 mm	115	95	155	413	164	60	nastavitelné	500	500
MCm 15/45-N	MC 15/45-N						428					